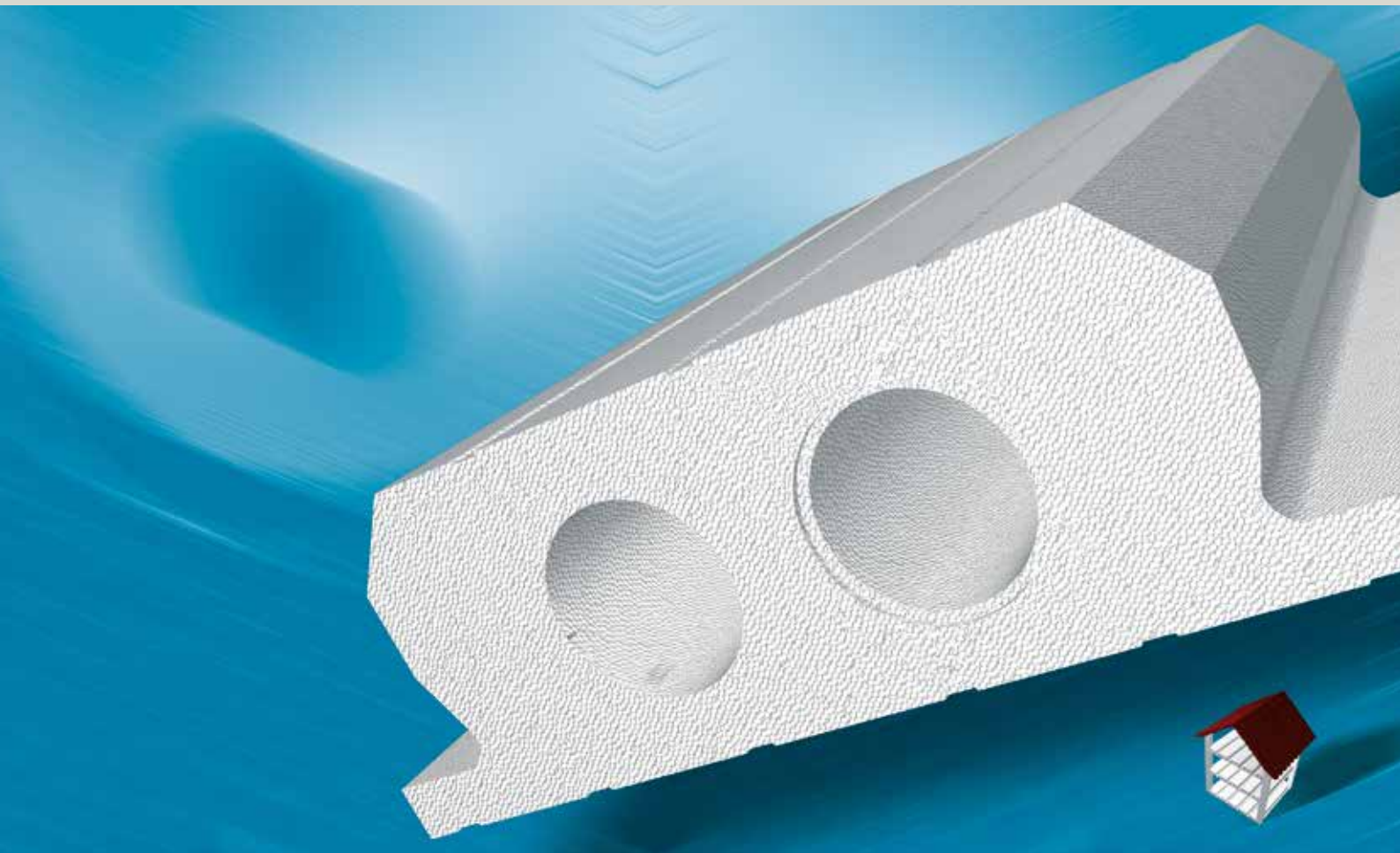


Austrotherm AMK®

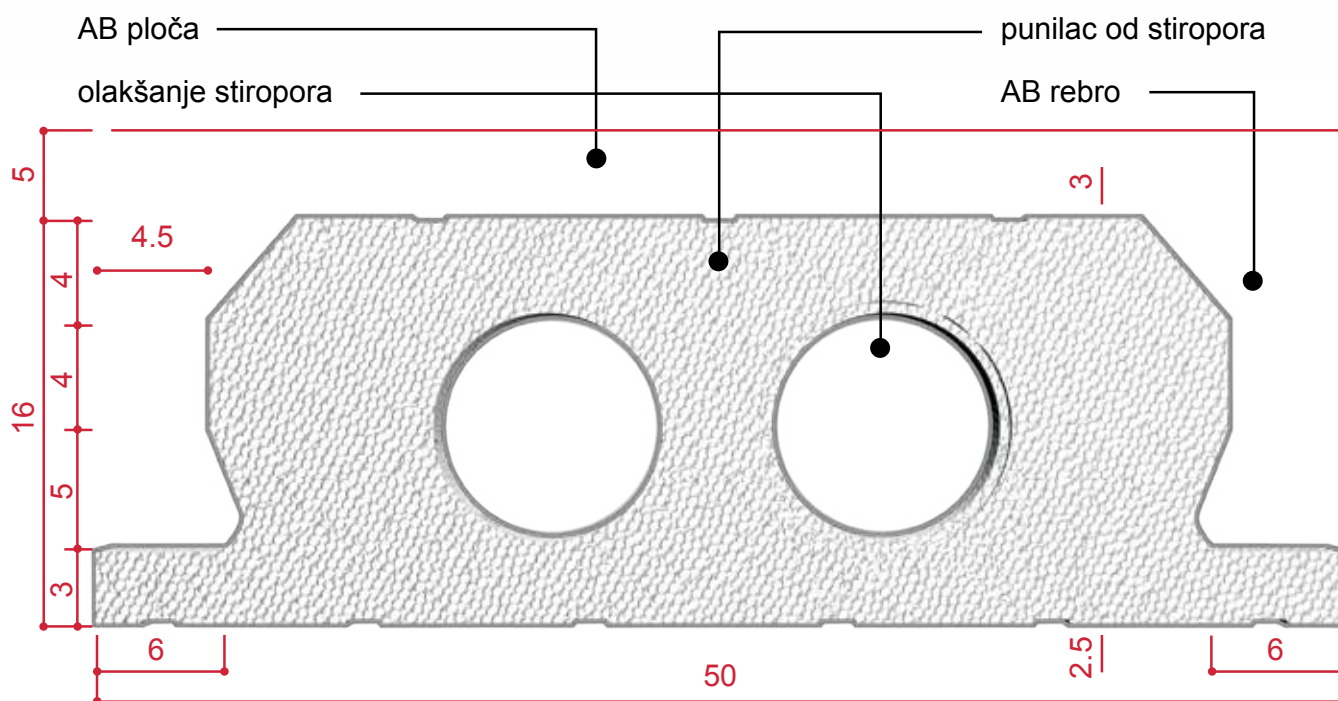
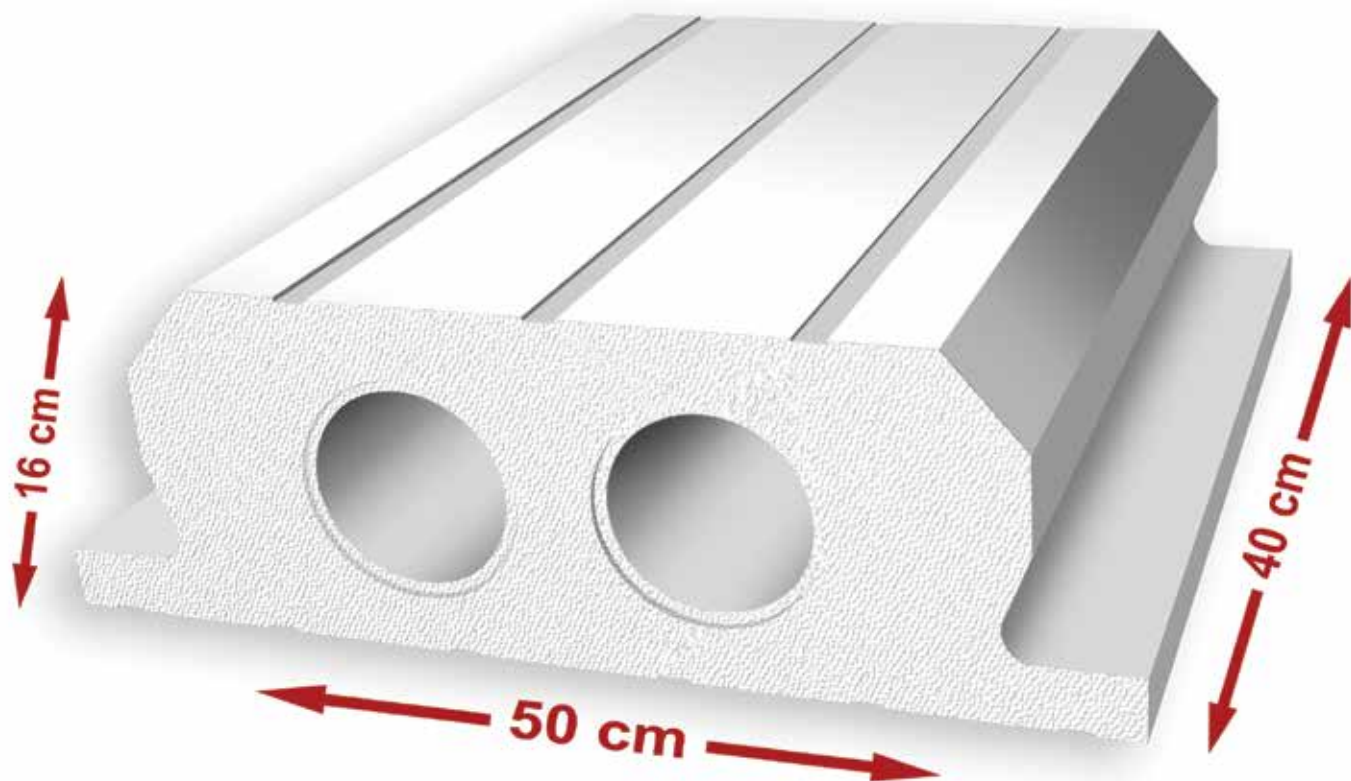


Element ispune za međuspratne konstrukcije

važi od 01.04.2015.

- ▶ „monta“ od stiropora
- ▶ dimenzije l/b/h = 50cm/40cm/16cm
- ▶ male težine i lako ugradivo
- ▶ idealno kod nadogradnje objekata

Austrotherm AMK[®]



Opis konstrukcije

Austrotherm međuspratna konstrukcija (AMK) se sastoji od ELEMENATA ISPUNE (postavljenih jedan uz drugi po celoj površini međuspratne ploče) i BETONSKE KONSTRUKCIJE (sa rebrima i armiranom pločom, analogno prethodno izvedenom statičkom proračunu).

- ▶ ELEMENT ISPUNE je izrađen od osnovnog „punioca“ (EPS – ekspanzirani polistiren, specifične gustine od oko 20 kg/m³) proizvedenog u automatu. Na njega se, u fazi izrade konstrukcije, neposredno prenosi celokupno sopstveno opterećenje.
- ▶ BETONSKA KONSTRUKCIJA se armira u rebru rešetkastom armaturom („binor“) - sa armaturom zategnutom analogno prethodno izvedenom statičkom proračunu.

Ploča je debljine 4-5 cm i armirana je armaturnom mrežom Q62.

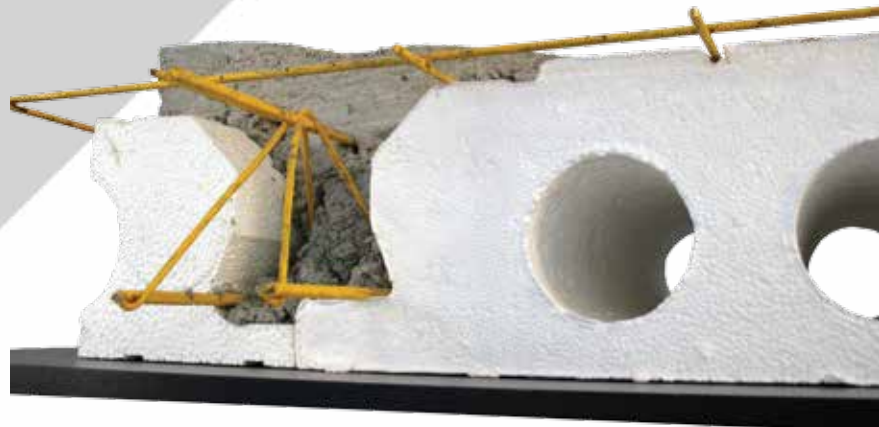
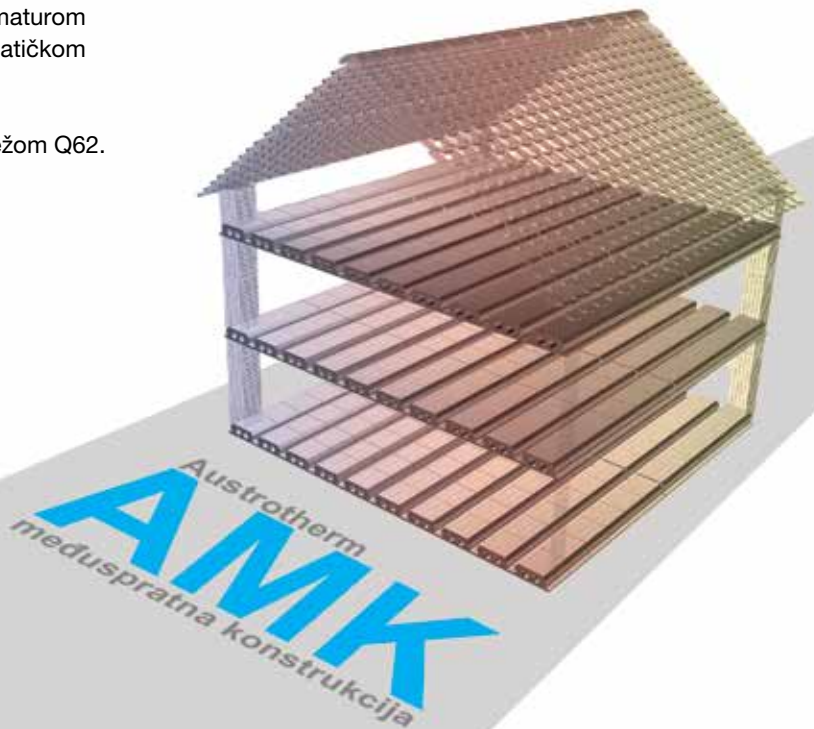
Klasa betona se određuje statičkim proračunom.

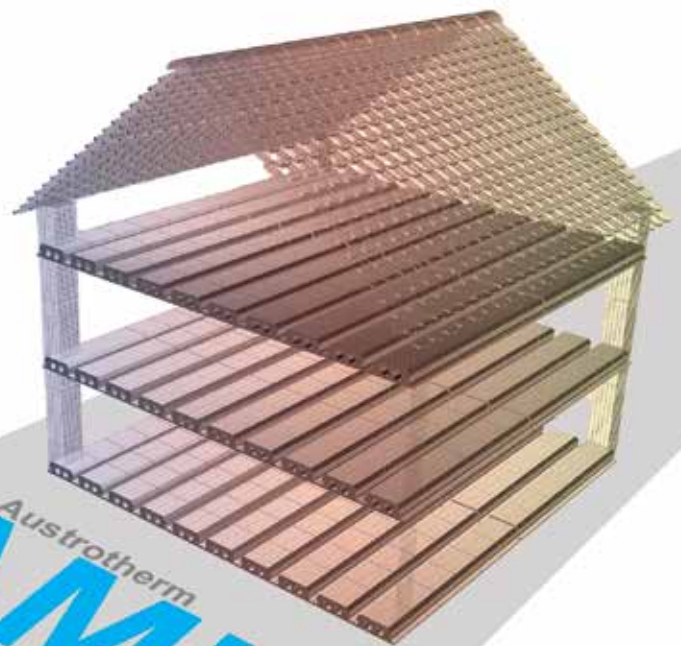
Standardni rasponi su do 6 m.

Plafonsku konstrukciju čini adekvatna špahtel-masa (npr. „Klebspachtel“) u koju se utiskuje armaturna plastična mrežica.

Tehnologija izvođenja

- ▶ elementi ispune se montiraju priljubljeni (bez spojnice) na pripremljene oslonce (puna oplata i podupirači)
- ▶ razmak između pojedinačnih oslonaca iznosi maksimalno 3,00 m
- ▶ za razmake između oslonaca koji su veći od 3,00 m formiraju se poprečna rebra prema važećim propisima
- ▶ očekivani ugib (prema proračunu ugiba konstrukcije) se može izbeći postavljanjem adekvatnih nadvišenja
- ▶ elemente ispune treba pri betoniranju uobičajenim merama zaštititi od oštećenja
- ▶ posebna oplata i dodatno podupiranje (osim propisanog) nisu neophodni
- ▶ obrada plafonske površine (donje strane elemenata ispune) vrši se odgovarajućom špahtel-masom u koju se utiskuje armaturna mrežica
- ▶ obrada podne konstrukcije (gornje strane elemenata ispune) vrši se na uobičajen način





Austrotherm
AMK
međuspratna konstrukcija

Austrotherm d.o.o.
Mirka Obradovića bb
SRB - 14000 Valjevo
Tel: +381 (0)14 29 13 10
Tel: +381 (0)14 29 13 11
Fax: +381 (0)14 29 13 13
office@austrotherm.rs
www.austrotherm.rs